



TECEprofil Avløpsbend DN90

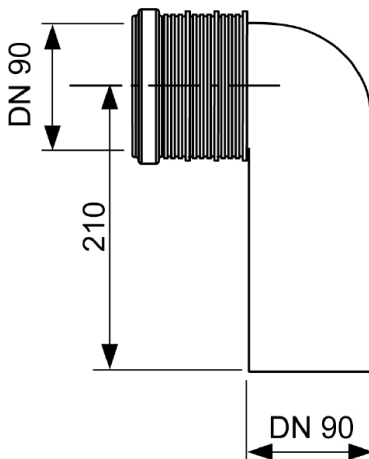
Produktbeskrivelse

Avløpsbend for tilkobling av TECE innbyggingssystemer til avløpsrør.

Justerbar i tre dybder.

Tilgjengelig i materialene PP og PE (sveisbar).

Mål (mm)



Tekniske data

- Dimensjon: DN90/90

Følgende varenummer inngår i systemet

Art.nr

6122337

9820134